

安装前务必详读说明书

ZT0618_Cb
0525
Supersedes
0424

Trusted. Tested. Tough.®

文件仅供参考
若有任何修改
恕不另行通知

请至美国卓勒水泵公司
官网完成您的产品注册



50 Hz

Visit our website:
www.zoellerpumps.com

智能单泵控制器

10-5571

安装使用说明书



内容

1. 警告	1
2. 产品特点	2
3. 技术参数	2
4. 安装	3
5. 工作运行	8
6. 控制器的保护和报警功能	18
7. 故障及对策	20
8. MODBUS通讯	21
9. 参数一览表	22
10. 质保	24

1. 警告



作为基本原则，任何电气操作或更换系统电气元件前，必须断开电源



触电危险

未注意到以下警告，可能会导致触电危险发生

警告

未注意到以下警告，可能会导致水泵损坏，人身伤害或财产损失

- 警告:
水泵启动前，请确认水泵状态，做好充分准备
- 警告:
控制器接线时，必须符合产品的电气接线要求
- 警告:
水泵或马达必须有有效的接地保护
- 警告:
请确认水泵或马达可以自动启动
- 警告:
控制器必须安装在隐蔽、通风良好、无有毒有害气体的环境中，环境温度-5 °C到+40 °C
- 警告:
控制器安装时必须防止跌落，任何跌落或碰撞有可能导致控制器损坏，即使肉眼看起来不出来。控制器必须妥善存放。外包装和单独的包装必须保存完好，整个包装要免受天气影响，尤其是结冻的天气。

2. 产品特点

2.1 产品介绍

10-5571 单泵控制器用于控制一台水泵或电机负载。

控制器液位输入信号兼容浮球开关、气压、085580液位计、4~20mA液位计等。具有高液位、水泵故障、液位信号故障等报警功能，以及完善的水泵保护功能，定期自动巡检、RS485通讯等。

配置高清智能触摸屏，外形美观时尚，结构紧凑，设置便捷，安装灵活，运行安全稳定可靠。

符合欧盟EN60335-1等标准、EMC (电磁兼容) 测试标准、IEC 马达过载保护测试标准。

典型应用：排水、给水、压力控制等。同层排水、污水提升、雨水提升等皆可（家用及商用）。

2.2 产品特点

- 外形时尚美观，结构紧凑，安装方便
- UL认证箱体，高强度、抗老化、高阻燃 (UL94 5VA)
- 箱体带有挂锁孔，一体式安装脚，安装便捷，安全性高
- IP66保护等级，透明门设计，直观易读
- 多种液位输入信号，兼容浮球开关、085580 液位计、4~20mA 液位计和气压输入等
- 液位计配合高液位浮球双重控制，系统更稳定可靠
- 可选液位计搭配高低液位浮球控制，多重保障
- 浮球故障/液位计故障自动检测，备用控制逻辑自动切换
- 彩色高清触摸屏，直观显示水泵运行状态，触控精准，响应快速，操作便捷
- 参数设置，输入/输出状态专页显示，一键查看
- 水泵运行次数，运行时间，故障记录等参数显示并存储
- 液位动态变色显示，更直观
- 中英文菜单自由切换，厘米/英寸自由选择
- 优化的菜单让设置更简单，无需手动排水整定
- 水泵故障自动侦测及报警
- 高液位报警（液位计、浮球双高液位），自动强启排水
- 360° 声光故障报警指示
- 自动报警重置，一键测试/静音
- 过载、干转、过温、浪涌、过电压、欠电压保护
- 水泵延时启动、延时停止时间可调
- 频繁启动监测，运行超时保护，系统更安全
- 水泵定期自动巡检（巡检间隔和巡检运行时间智能可调）
- 远程报警干接点输出（可接入BMS等系统）
- RS485远程通讯接口（MODBUS RTU协议）
- WIFI提供远程监控和报警功能

3. 技术参数

型号：	10-5571
输入电压：	单相，110/120/220/230/240VAC，50/60Hz
额定电流：	1.0A~12.5A
使用温度：	-5~40°C
环境湿度：	50% at 40°C，无凝露
海拔：	< 2000m
外壳材质：	PC 塑料
外壳尺寸：	约 235 mm(L) X 201 mm(W) X 102 mm(H)
整机尺寸：	约 316 mm(L) X 201 mm(W) X 102 mm(H)
防护等级：	IP66
防火等级：	UL94 5VA

元器件



- | | |
|-------------------------|-----------------------------|
| 1. 高阻燃、抗紫外、高强度塑料外壳, 透明门 | 6. 水泵热敏开关输入接口 |
| 2. 外壳挂锁孔 | 7. RS485接口 (Modbus RTU通讯协议) |
| 3. 一体式安装脚 | 8. 报警干接点输出接口 |
| 4. 彩色高清触摸屏 | 9. 360°可视红色报警顶灯 |
| · 手动-停止-自动模式选择 | 10. 国标电源线带插头 |
| · 水泵系统运行指示 | 11. 电缆防水接头 |
| · 报警显示/报警记录 | 12. 报警测试/静音/复位开关 |
| · 液位显示/浮球状态显示 | 13. 端子排保护盖板 |
| · 参数设置/查看 | |
| 5. 内置报警蜂鸣器 | |

4. 安装

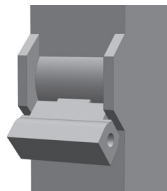
10-5571 单泵控制器输入信号兼容浮球开关、气压传感器、085580液位计、4~20mA液位计等。

警告

安装控制器和接线前, 请确保所有电源处于断开状态。以避免导致电击事故。

注意

如果控制器没有正确安装和接线, 系统将无法正常工作。



10. 质保

Zoeller® 向最终用户提供两年有限责任质保。在此期间, 任何因材料或工艺缺陷而导致的产品质量问题, Zoeller® 将为用户提供免费维修或更换服务。

本产品的安装和维修必须由执业电工进行。

本保证不用于: (A) 由于雷击或不可抗力导致的损坏; (B) 由于未按照提供的印刷说明书正确安装, 操作或维护设备, 而造成的控制器故障或损坏; (C) 因滥用, 使用不当, 事故或疏忽等原因而造成的故障; (D) 未按照适用的当地法规, 条例或公认的安全标准、规范安装, 引起的故障或损坏; (E) 未经 Zoeller® 事先授权, 自行修理或修改设备, 引起的故障或损坏。

用户应承担拆卸、运输和重新安装设备产生的费用和责任。本保修条款下需要修理或更换的任何物品必须归还给 Zoeller® 或 Zoeller® 指定的地点。

任何关于适销性或适用性的默示保证仅限于本书面保证的期限。Zoeller® 不会以任何方式对违反本书面保证或任何书面保证的默示保证, 造成的任何附带或间接损害承担责任。

设备的操作不得超过产品文献中规定的工作电压, 额定电源频率, 环境温度 and 开关容量的限值。确保操作符合本手册或合同文件中规定的说明。



本操作手册保护了安装、操作和维护设备时必须遵守的重要信息。因此, 在设备安装和调试前, 安装人员和责任技术人员 / 操作人员必须先阅读和理解该操作手册, 并遵守本手册中提及的安全信息。
本手册必须妥善存放保管, 以供将来参考。

参数	缺省值	最小值/选项	最大值/选项	备注/可选项
频繁启动保护功能	开启	开启	关闭	
频繁启动保护动作	仅报警	停泵	仅报警	
频繁启动次数	6	2	10	
触摸屏触控声音	开启	开启	关闭	
水泵启动延时	0	0	10	秒
水泵停止延时	0	0	10	秒
水泵最长连续运行时间	0	60	43200	秒；设置为0意思为不限制
报警浮球控制延时停泵时间	10	0	10	秒
过、欠压保护功能	关闭	开启	关闭	
过、欠压保护动作	仅报警	停泵	仅报警	
蜂鸣器声响触发	所有故障			所有故障，液位报警，关闭
报警干接点动作触发	所有故障			所有故障，液位报警，水泵故障
报警干接点复位模式	自动	自动	手动	
零电流检测	关闭	开启	关闭	
零电流保护动作	停泵	停泵	仅报警	
通用密码	无	0000	9999	出厂设置无密码，用户可根据自己需求设置密码
高级密码	2007	0000	9999	变更密码后，请务必牢记密码
手动运行模式	点动	点动	保持	

4.1 浮球开关安装

按照图 1 和图 2 方式将浮球开关安装在合适的液位处

注意

请确保浮球开关距离设备底部和侧壁有足够的自由动作空间。

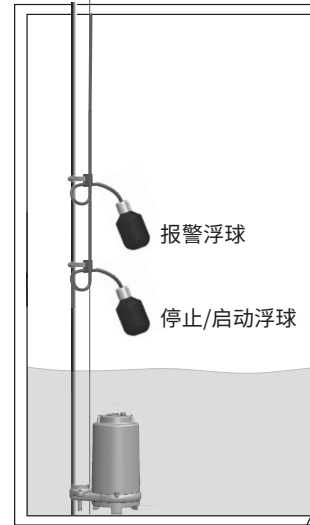


图 1 - 2 浮球控制

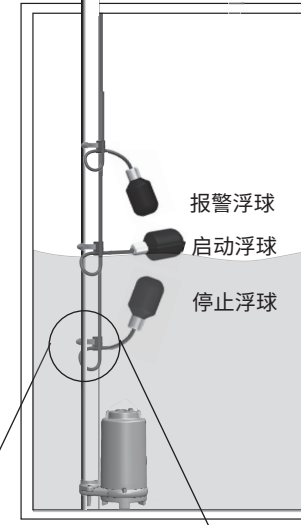
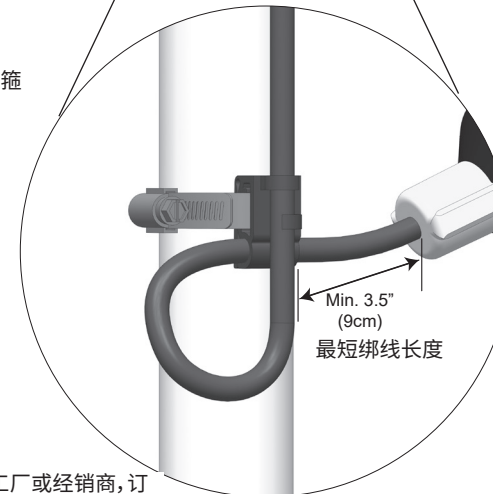


图 2 - 3 浮球控制

锁紧不锈钢管箍



请确认管箍线夹不会影响浮球开关正常动作。

联系Zoeller 工厂或经销商, 订购专用的不锈钢管箍和线夹

4.2 液位传感器安装 (如选用)

按照图 3 和图 4 方式将液位传感器安装在合适的液位处

注意

液位传感器底部和水箱底部 (或淤泥) 保持 2.5 厘米以上。

4.2.1 液位传感器 + 高液位浮球

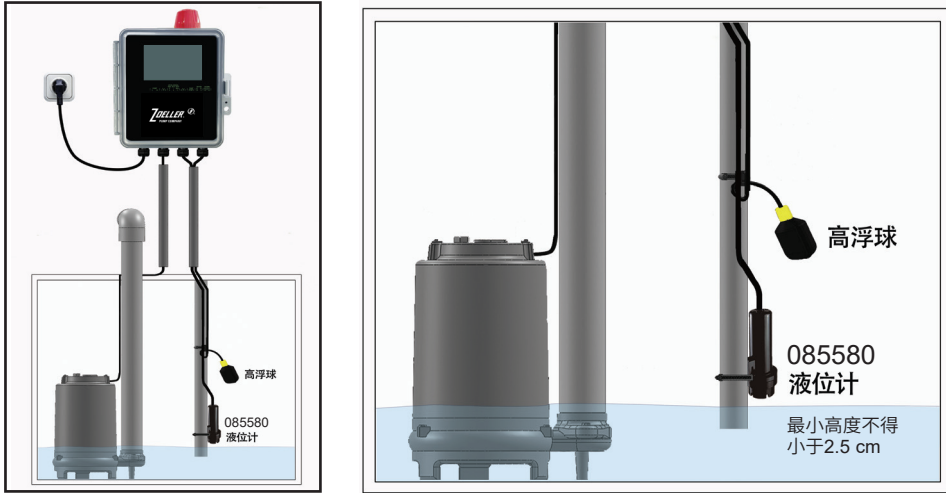


图 3 液位传感器控制

4.2.2 液位传感器 + 高低液位浮球

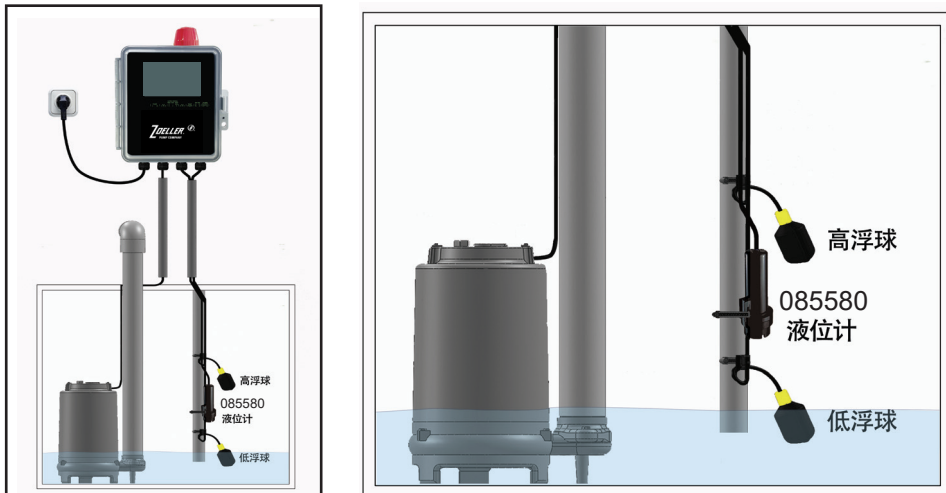


图 4 液位传感器控制

9. 参数一览表

10-5571 智能控制器常用参数设置一览表

参数	缺省值	最小值/选项	最大值/选项	备注/可选项
控制器MODBUS地址	1	1	247	1-247
波特率	9600	2400	38400	2400, 4800, 9600, 19200, 38400
语言	中文	中文	英文	
水泵电流	1.0	1.0	12.5	单位: A
传感器设置	2浮球			085580 + 高液位浮球
				085580 + 高&低液位浮球
				4-20mA + 高液位浮球
				4-20mA + 高&低液位浮球
				2浮球
				3浮球
液位单位	厘米	厘米	英寸	
停止液位	0	0	最大量程	液位设置顺序, 从报警液位开始, 然后分别依次设置启动液位和停止液位; 且三个液位设置值大小依次为报警液位, 启动液位和停止液位。
启动液位	0	>停止液位	最大量程	
报警液位	0	>启动液位	最大量程	
定时巡检功能	开启	开启	关闭	
定期巡检间隔时间	72	12	168	小时
定期巡检运行时间	5	3	10	秒
干转保护功能	开启	开启	关闭	
干转保护复位模式	自动	自动	手动	
干转保护动作	停泵	停泵	仅报警	
干转保护自动复位次数	3	1	10	
干转保护自动复位时间	3	1	30	单位: 分钟
干转保护侦测时间	11	11	99	单位: 秒
过载保护功能	开启	开启	关闭	
过载保护复位模式	自动	自动	手动	
过载保护自动复位次数	3	1	10	

8. Modbus

10-5571 单泵控制器支持 Modbus RTU 通讯,通过连接控制器的“A+”和“B-”端子,实现通讯。

通讯参数

波段:	9600 波段 (可设置位 2400,4800,19200,38400)	Parity:	None (fixed)
数据位:	8 bits (固定)	网址:	1 (Can be set from 1-247)
停止位:	1 bit (固定)		

4.3 控制器安装

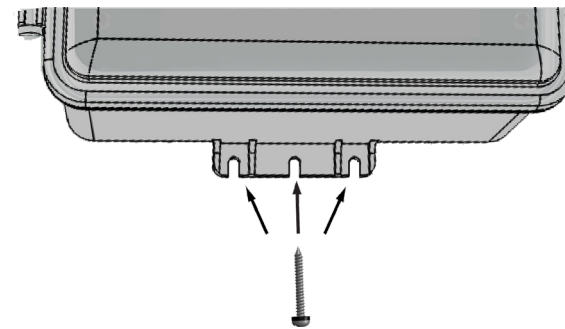
▲ 注意

如果设备到控制器的距离超过了浮球开关的线长或水泵电源线长,则中间需要采用防水接线盒接线。户外或者潮湿环境的安装,推荐使用 **Zoeller®**, IP66 防护等级接线盒。

1. 使用合适的电钻或螺丝刀,钻取并安装顶部固定螺丝。



2. 使用合适的电钻或螺丝刀,钻取并安装底部固定螺丝。



4.4 控制器接线

警告

- * 必须连接到带有剩余电流动作保护的电源上 (剩余电流动作灵敏度建议 $\leq 30 \text{ mA}$, 同时注意过度灵敏可能导致不正常的跳脱)
- * 请确认水泵接的电源电压和相序符合水泵的安装要求
- * 请使用防水接头防止湿气或有害气体进入控制器

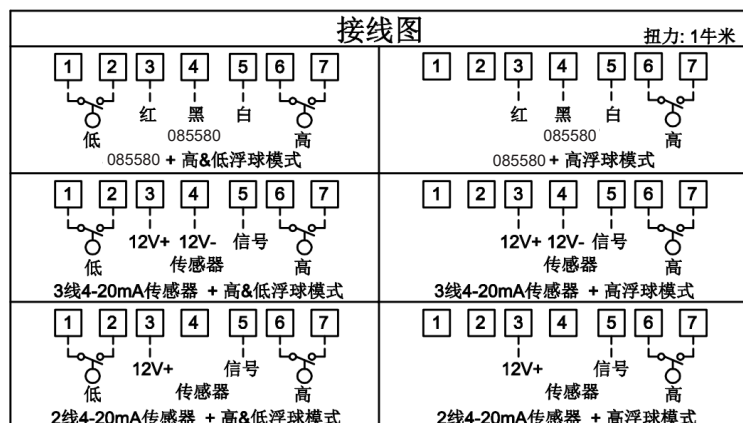
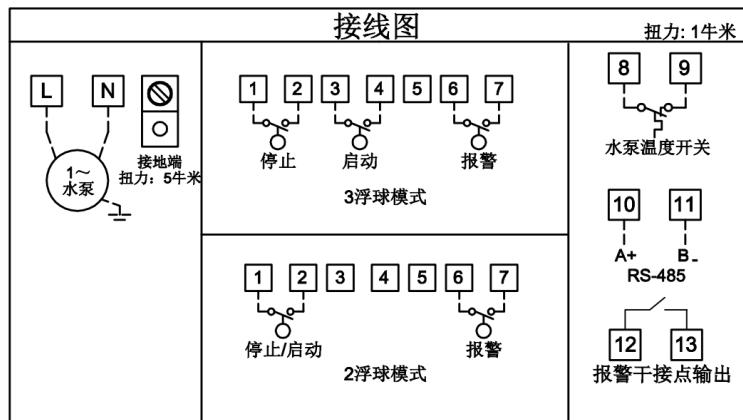
1. 请认真阅读接线图并断开电源后, 再接线。

2. 将以下线接到正确的接头位置:

- 水泵
- 浮球开关
- 液位传感器 (如选用)
- 其他 (如有)

请按照控制器内的接线标签正确接线, 并注意接线扭力要求

10-5571



3. 接线完成后, 请确保电缆防水接头锁固牢靠

7. 故障及对策

故障列表

故障	可能的故障原因	解决方法
水泵过载	1. 水泵过载保护电流设置不当 2. 水泵发生堵塞	1. 检查水泵过载电流设定, 确定设定值和水泵额定电流一致 2. 检查水泵进水口, 水泵叶轮, 轴承等
水泵干转	1. 水泵故障 2. 浮球故障/传感器故障	1. 检查水泵状态 2. 检查浮球状态 3. 检查传感器
水泵过温保护	1. 水泵堵塞, 水泵散热不良 2. 水温过高等	1. 检查是否有杂物堵塞水泵 2. 检查水箱温度
零电流	1. 水泵损坏 2. 水泵电线断开	1. 检查更换水泵 2. 检查接线是否牢靠
浮球故障	1. 浮球开关故障 2. 浮球开关接线错误 3. 浮球开关被卡住	1. 检查浮球开关是否发生故障 2. 检查浮球开关接线, 确定是否线缆有破损 3. 检查浮球开关是否被卡住
传感器故障	1. 传感器损坏 2. 传感器接线问题	1. 检查传感器接线是否有信号输出 2. 检查传感器气管是否堵塞 3. 检查传感器接线是否连接完好
电源指示灯不亮	1. 断电 2. 电源有故障	1. 检查电压是否正确 2. 检查电源是否接通
水泵无法自动工作	1. 断电 2. HOA 手动/停止/自动选择开关模式选择错误 3. 水泵有故障 4. 浮球开关故障/液位传感器故障	1. 检查电源供电是否正常 2. 检查HOA模式选择开关是否在自动模式 3. 检查水泵是否有故障 4. 检查浮球开关状态/液位传感器
水泵无法手动工作	1. 断电 2. 水泵接线有错误 3. 水泵有故障	1. 检查电源供电是否正常 2. 检查水泵是否有故障 3. 检查浮球开关状态
频繁启动	1. 传感器/浮球开关故障 2. 系统配置问题 3. 设置问题	1. 检查传感器/浮球开关是否完好 2. 检查整个系统配置是否合理 3. 检查设置是否正确
过电压	1. 电源电压过高	1. 检查电源电压
欠电压	1. 电源电压过低	1. 检查电源电压
水泵运行超时	1. 设置错误 2. 控制器问题	1. 检查参数设置是否正确 2. 检查控制器
水泵缺相	1. 电源故障 2. 水泵故障	1. 检查电源 2. 检查水泵
电源相序错误	1. 电源故障 2. 接线错误	1. 检查电源 2. 检查接线
水泵相不平衡	1. 电源故障 2. 水泵故障	1. 检查电源 2. 检查水泵

6.5 过电压和欠电压保护

控制器提供电源过电压和欠电压保护功能。

启用此功能时，请先正确设置系统的额定电压值，再设置过电压保护动作电压值和欠电压保护动作电压值，并设置发生保护时的保护动作。

6.6 频繁启动保护

当系统检测到水泵频繁启动时，将触发频繁启动保护功能，并可根据需要设置对应的保护动作。

6.7 定时保护功能

控制器提供多个定时器用于保护系统运行或让系统运行的更加稳定。

水泵启动延时：当设置对应的时间后，水泵在得到启动运行指令后，将会按照设置的时间延时启动。

水泵启动停机：当设置对应的时间后，水泵在得到停止运行指令后，将会按照设置的时间继续运行后再停止。

6.8 蜂鸣器和报警干接点设置

蜂鸣器：用户可根据自己需求设置蜂鸣器的对应使用条件，也可选择关闭蜂鸣器。

报警干接点：用户可根据自己的需求设置报警干接点的触发动作条件，并选择报警干接点的复位方式（手工复位或自动复位）。

6.9 零电流保护

用户可根据需要开启此功能。

当控制检测到水泵需要运行，但实际电流持续为0A时，启动零电流报警。

5. 工作运行

10-5571 单泵控制器由浮球开关或液位传感器提供液位信号。通过触摸屏开关设置水泵运行电流值和其它各种参数，控制器可以对各种水泵提供稳定可靠的过载保护。

5.1 控制逻辑

2 浮球开关：

当液位上升，启动/停止浮球闭合，水泵启动运行。

当液位继续上升，报警浮球闭合，高液位报警启动，发出高液位蜂鸣器报警和灯光报警。

当液位下降，启动/停止浮球断开，水泵停止工作。

3 浮球开关：

当液位上升，停止浮球、启动浮球均闭合，水泵启动运行。

当液位继续上升，报警浮球闭合，高液位报警启动，发出高液位蜂鸣器报警和灯光报警。

当液位下降，停止浮球断开，水泵停止工作。

液位传感器搭配高浮球：

使用前请根据现场实际依次设置报警液位、启动液位、停止液位。

当液位上升到启动液位时，水泵启动运行；当液位继续上升到报警液位时，高液位报警启动；当液位下降到停止液位时，水泵停止工作。

当液位传感器发生故障时，液位上升到高浮球接通时，水泵运行；高浮球断开后，水泵延时停止。（水泵的延时停止时间可调）

液位传感器搭配高低浮球：

使用前请根据现场实际设置停止液位、启动液位和报警液位值。

当液位上升到启动液位时，水泵启动运行；当液位继续上升到报警液位时，高液位报警启动；当液位下降到停止液位时，水泵停止工作。

当液位下降到低浮球断开时，触发低浮球报警。

当液位传感器发生故障时，液位上升到高浮球接通时，水泵运行；高浮球断开后，水泵延时停止。（水泵的延时停止时间可调）

5.2 设置和查看

5.2.1 运行设置

手动-停止-自动 (HOA) 模式设置

手动模式：长按手动触摸选项，水泵启动运行，松开后水泵停止运行



（用户可根据需要设置松开后保持水泵继续运行，变更设置前请您确保此变更不会造成设备损坏或人员伤害等发生）

停止模式：水泵关闭

自动模式：控制器按照预定的液位设置，控制水泵的启动和停止；

长按“自动”选项，大于3秒时间，控制器进入自动运行模式

电流设置

将水泵的额定电流值，设置到控制器的马达电流设置菜单中，控制器即按照预定的过载保护功能保护水泵。

5.2.2 主界面

根据通用设置里的传感器设置选项，将对应以下不同主界面



主界面 1: (默认)

2 浮球



主界面 2:

3 浮球



主界面 3:

085580 搭配高液位浮球



主界面 4:

085580 搭配高&低液位浮球



“通用信息”

可查看相关机型等信息

以上, 设置完成后, 返回主界面; 检查液位传感器/浮球开关的功能是否正常;

确保设备安装到位, 所有电线水路电路都已接通, 并手动运行水泵以检测整个系统是否正常工作。确认完成后即可根据需要将控制器设置为自动运行模式。

6. 控制器的保护和报警功能

6.1 水泵过载保护及报警

当水泵发生过载时, 过载保护及报警启动。过载保护可根据需要设置为自动复位或手动复位。

当设置为自动复位时, 过载保护动作后, 水泵允许多次自动复位, 自动复位的次数可通过显示器设置; 当自动复位次数达到设置的允许最大自动复位次数后, 再发生报警时, 系统将不会再自动重置, 需要排除故障并手动复位报警。

当设置为手动复位时, 每次过载发生后都需要手动复位报警。

6.2 水泵过温保护及报警

控制器端子排带有接口, 可连接水泵温度保护开关。正常情况, 温度保护开关是闭合的。当水泵内部温度上升, 温度保护开关打开, 触发水泵过温报警并停泵; 当水泵内部温度下降, 温度保护开关闭合, 水泵重新启动。

6.3 干转保护

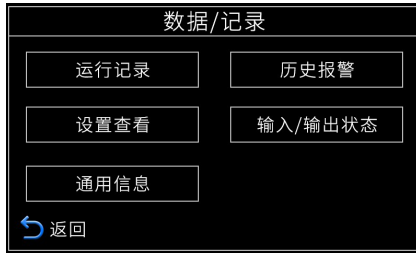
当控制器检测到水泵运行电流持续低于设定的干转保护动作电流值, 水泵干转保护启动。

干转保护功能可通过触摸屏开启或关闭, 并可根据实际需要设置相关参数。启动干转保护前, 请检查水泵的电流, 确保设置的参数满足干转保护要求。

6.4 浮球开关和传感器故障报警

系统提供浮球开关和传感器故障报警, 和备用控制程序。当浮球开关或传感器发生故障时, 系统会自动切换到对应的故障控制程序。当故障修复后, 对应的故障报警会自动重置。此报警也可手动重置。

5.2.5 数据 / 记录



在主界面，选择“设置”选项

接着，在“设置菜单”界面，选择“数据/记录”选项



“运行记录”

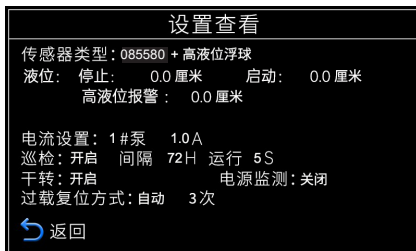
可查看对应运行数据：

- 1.水泵运行时间
- 2.水泵运行次数
- 3.水泵平均运行时间
- 4.高液位报警次数
- 5.传感器故障次数等



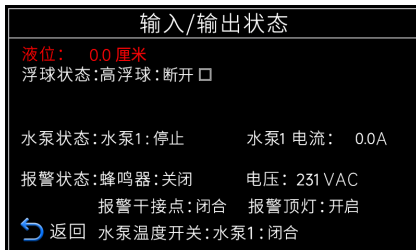
“历史报警”

可查看报警历史记录



“设置查看”

可查看当前所设置的传感器类型、电流设置、巡检状态等



“输入/输出状态”

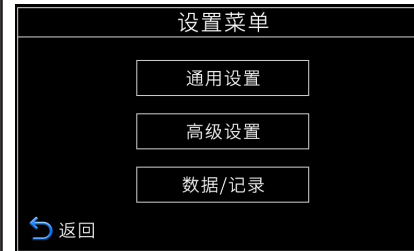
可查看相应的输入/输出状态

5.2.3 操作流程（通用设置）



STEP 1:

在主界面，选择“设置”选项



STEP 2:

在“设置菜单”界面，选择“通用设置”选项

若有特殊设置，请选择“高级设置”选项



STEP 3:

在“通用设置”界面，选择“传感器设置”选项

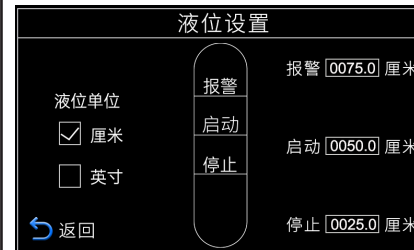
通用设置包含：传感器设置、液位设置、马达电流设置等选项（如左图所示）



STEP 4:

在“传感器设置”界面，根据实际需求和配制选择对应选项

“2浮球”为出厂默认设置

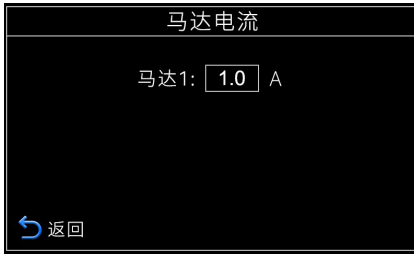


STEP 5:

在“通用设置”界面，选择“液位设置”选项

依次设置报警、启动、停止液位
液位单位为“厘米”或“英寸”

液位值大小依次为：报警液位、启动液位、停止液位



STEP 6:

在“通用设置”界面，选择“马达电流设置”选项

请参考水泵铭牌或说明书上的电流进行设置



STEP 7:

在“通用设置”界面，选择“日期/时间”选项

时间/日期在断电后仅可保存约5-7天，请在长时间断电后，重新设置日期和时间



STEP 8:

在“通用设置”界面，选择“Wi-Fi”选项

出厂默认设置为关闭

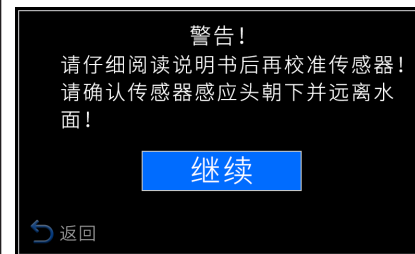


STEP 9:

在“通用设置”界面，选择“定时巡检”选项

此功能默认开启，默认巡检间隔时间72小时，默认运行时间5秒

巡检间隔时间和巡检运行时间都可根据实际的需求设置



“校准”设置

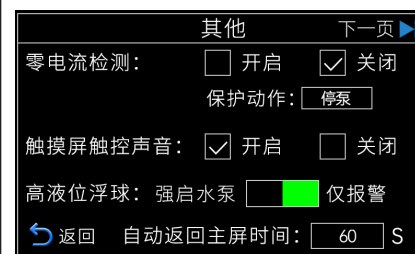
进入“警告！”界面后，长按3秒“继续”，开始校准



“校准”设置

若校准成功，即出现成功指示菜单

若校准失败，可再次校准

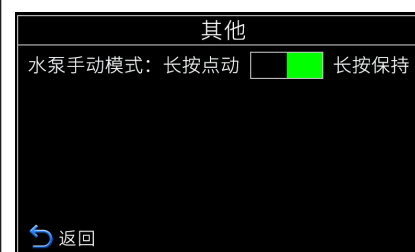


“其他”设置

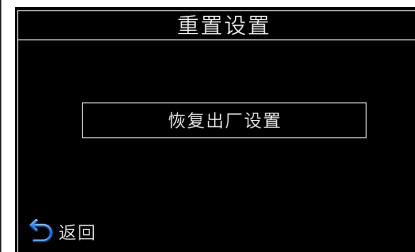
用户可根据需求设置开启或关闭零电流检测功能

当高液位报警发生时，可以选择停泵或仅报警提示（部分模式下）

触摸屏触控声音可选择开启或关闭



在“其他”菜单里点击下一页进入水泵手动模式设置，出厂默认设置为点动，可根据需要设置为松开后水泵保持手动运行



“重置”设置

选择“恢复出厂设置”，进入“警告！”界面后，长按3秒“继续”，开始恢复出厂设置

恢复成功后，控制器自动返回主界面

干转保护

开启 关闭

干转电流: A 保护动作:

检测触发时间: 秒

复位方式: 自动 手动

自动复位次数设置: 次

自动复位间隔时间: 分

[返回](#)

“干转”设置

用户可根据需求设置开启或关闭干转保护

干转电流可设置

保护动作可选择仅报警或停泵动作

检测触发时间可设置

可根据需求选择手动或自动复位，并设置自动复位次数及间隔时间

MODBUS设置

设备地址:

波特率:

数据位:

停止位:

校验:

[返回](#)

“MODBUS”设置

用户可根据需求设置地址和波特率

密码

[返回](#)

“密码”设置

用户可根据需求设置通用密码及高级密码

频繁启动保护

开启 关闭

每分钟运行次数:

保护动作:

[返回](#)

“启停检测”设置

用户可根据需求设置开启或关闭启停检测

每分钟运行次数可根据需求设置

保护动作可选择仅报警或停泵动作

校准

[返回](#)

“校准”设置

用户可根据需求校准

选择“校准085580传感器”

注意 若使用4-20mA传感器,则返回“设置菜单”,选择“高级设置”

高级设置

语言 传感器 过载 PSE

定时器 报警 电源 干转

Modbus 密码 启停监测 校准

[返回](#) 其他 重置

进入“高级设置”界面后,选择“传感器”

传感器

传感器选择

085580(100CM)

4-20mA 量程: 厘米

液位偏移: 厘米

[返回](#)

选择“4-20mA”后,即可使用4-20mA传感器

量程需根据选用的传感器的值设置到控制器里

传感器设置

1.00 米 4 - 20mA 传感器 + 高液位浮球

1.00 米 4 - 20mA 传感器 + 高 & 低液位浮球

气压传感器 + 高液位浮球

气压传感器 + 高 & 低液位浮球

[返回](#) 2浮球 3浮球

再次进入“传感器设置”界面,选择所需的4-20mA传感器

接着,确认液位设置是否满足现场需要

5.2.4 高级设置

警告

变更高级设置前,请确认理解所有参数的意义!

否则可能导致系统无法正常工作!

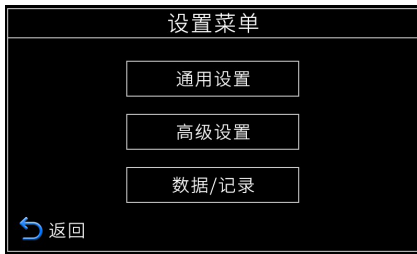
就绪 220VAC 13:50:55

0.0 A

手动 停止 自动

设置 00000.0h 000000.1L

在主界面,选择“设置”选项



在“设置菜单”界面，选择“高级设置”选项



输入密码（出厂默认密码为2007），点击“继续”



进入“高级设置”界面

高级设置包含：语言、传感器、过载、定时器、报警、电源等选项（如左图所示）



“语言”设置

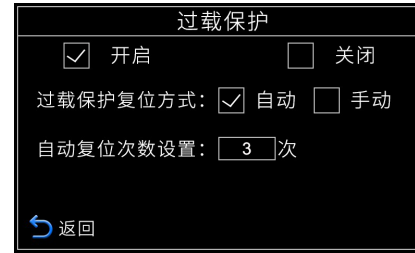
用户可根据需求设置中文/英文



“传感器”设置

用户可根据需求选择使用4-20mA传感器

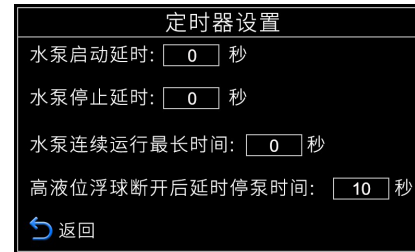
量程需根据选用的传感器的值设置到控制器里



“过载”设置

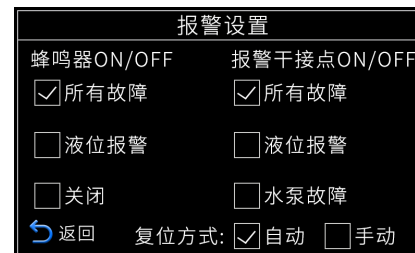
用户可根据需求设置开启或关闭过载保护选项

当选择自动复位时，控制器在连续3次（自动复位次数可设置）自动复位后，即转为手动复位。



“定时器”设置

可根据需求设置水泵延时启动时间、水泵停止延时、水泵连续运行最长时间等



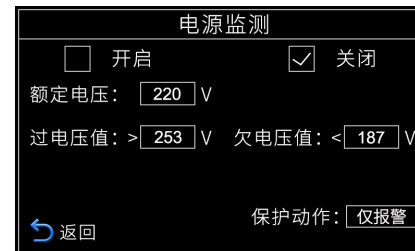
“报警”设置

蜂鸣器可根据用户需求选择不同情况下的响应：

1.所有故障；2.液位报警；3.关闭

报警干接点可根据用户需求自定义动作条件，并可根据需求选择手动或自动复位；

当选择手动复位时，故障消除后干接点保持闭合，需手动按“TEST/SILENCE”按钮方可复位



“电源”设置

用户可根据需求设置开启或关闭电源检测

额定电压可设置

过电压值和欠电压值可根据需求设置

保护动作可选择仅报警或停泵动作